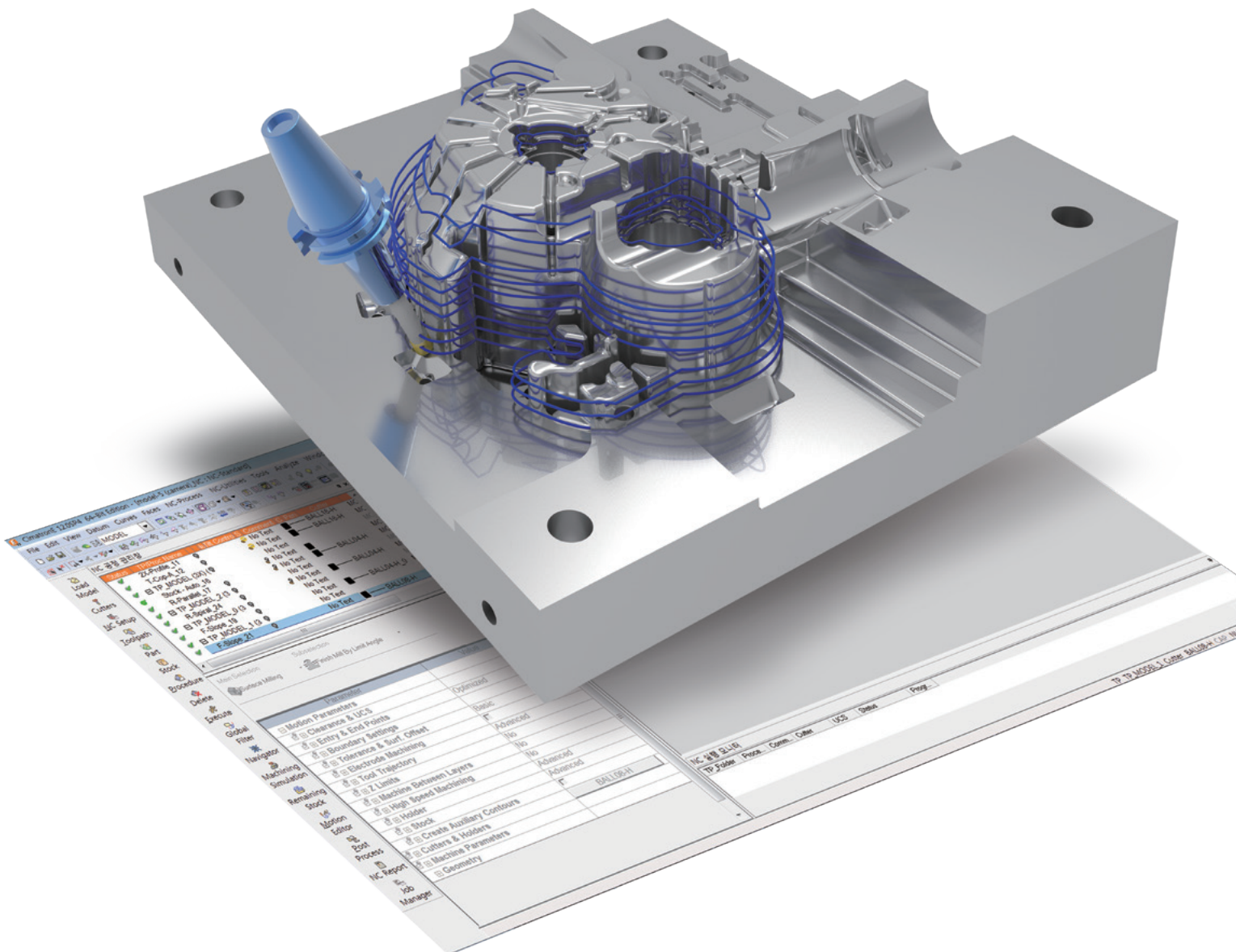




Programación NC

Para moldes, matrices, placas y fabricación general



Programación de piezas multieje de alta calidad de cualquier complejidad

Mecanice piezas más rápido y con mayor confianza, protegiendo también máquinas y herramientas. Programe trayectorias más rápido y fácil con la "automatización flexible". Prepare la fabricación de piezas con un entorno CAD completamente integrado. Use estrategias dedicadas para mecanizar diferentes tipos de piezas.

Programación rápida y eficiente

- Controle el proceso de mecanizado con NC Setup, definición de material inmediata y gestor de trabajos.
- Programación rápida gracias al uso de plantillas de mecanizado personalizadas y cálculo rápido usando mutiproceto, ejecución en segundo plano y cálculo en otro PC.
- Creación de trayectorias seguras y eficientes con análisis, vista previa y simulación.
- Automatización e informes NC personalizados con imágenes 3D, dimensiones y notas.

Desbaste eficiente, acabado de alta calidad

- Potente desbaste con tecnología de eliminación de material de alto rendimiento (Volumill) .
- Superior calidad superficial con acabados de 3 a 5 ejes, estrategias de mecanizado de restos, incluyendo extensiones aéreas y eliminación del efecto "cascada" y de aguas en el mecanizado.
- Material 3D multidireccional para un posicionado y trayectorias eficientes en 5 ejes libres de colisiones.
- Funcionalidad dedicada para electrodos y microfresado.

Programación 2.5X, 3X y taladrado automático

- Completo rango de nuevas y avanzadas estrategias NC para desbastes, acabados, remecanizados, chaflanes, mecanizados volumétricos, etc...
- Manejo de las nuevas herramientas "Barril" y "Gota", con cualquier perfil geométrico, para todas sus operaciones.
- Tecnología de eliminación del material de alto rendimiento en cajas (Volumill), con cajas abiertas y remecanizado 2D.
- Gestor de plantillas, usando criterios aplicados a las mismas para automatización de los procesos.
- Ahorre un 90% de tiempo de programación con taladros automáticos, que incluye reconocimiento de agujeros y del material actual.
- Barrenado seguro, reconocimiento de intersecciones de agujeros con control de avance/velocidad.

Programación de 5 ejes para la producción de piezas

- Complete con seguridad cualquier trabajo con control completo del usuario sobre el acabado y el desbarbado de 5 ejes.
- Aplicaciones optimizadas para álabes, propulsores, rotores , puertos, válvulas y turbinas.
- Mecanizado en 5X y simulación eliminación de material para piezas médicas, aeroespaciales y complejas de otro tipo.
- Post-procesadores para máquinas de 3 a 5 ejes, para todos los controles, adaptados a sus necesidades.

Simulación y verificación para un mecanizado fiable

- Simulación de máquina con representación real de las cinemáticas, pieza y amarres.
- Simulación de eliminación de material multi-eje de alta calidad.
- Detección de colisiones para máquina, amarres, material, pieza, herramienta y porta.
- Verificación de trayectoria con informes de colisiones y codificado de color del material restante.

CAD potente para NC con importación de datos fiable

- Repare el modelo y aplique modificaciones con un entorno híbrido de CAD.
- Características dedicadas para tapar agujeros, cajas y extender superficies.
- Importe datos de todos los formatos estándar y nativos, como: AutoCAD, Inventor, Catia, Creo, NX y SolidWorks.

